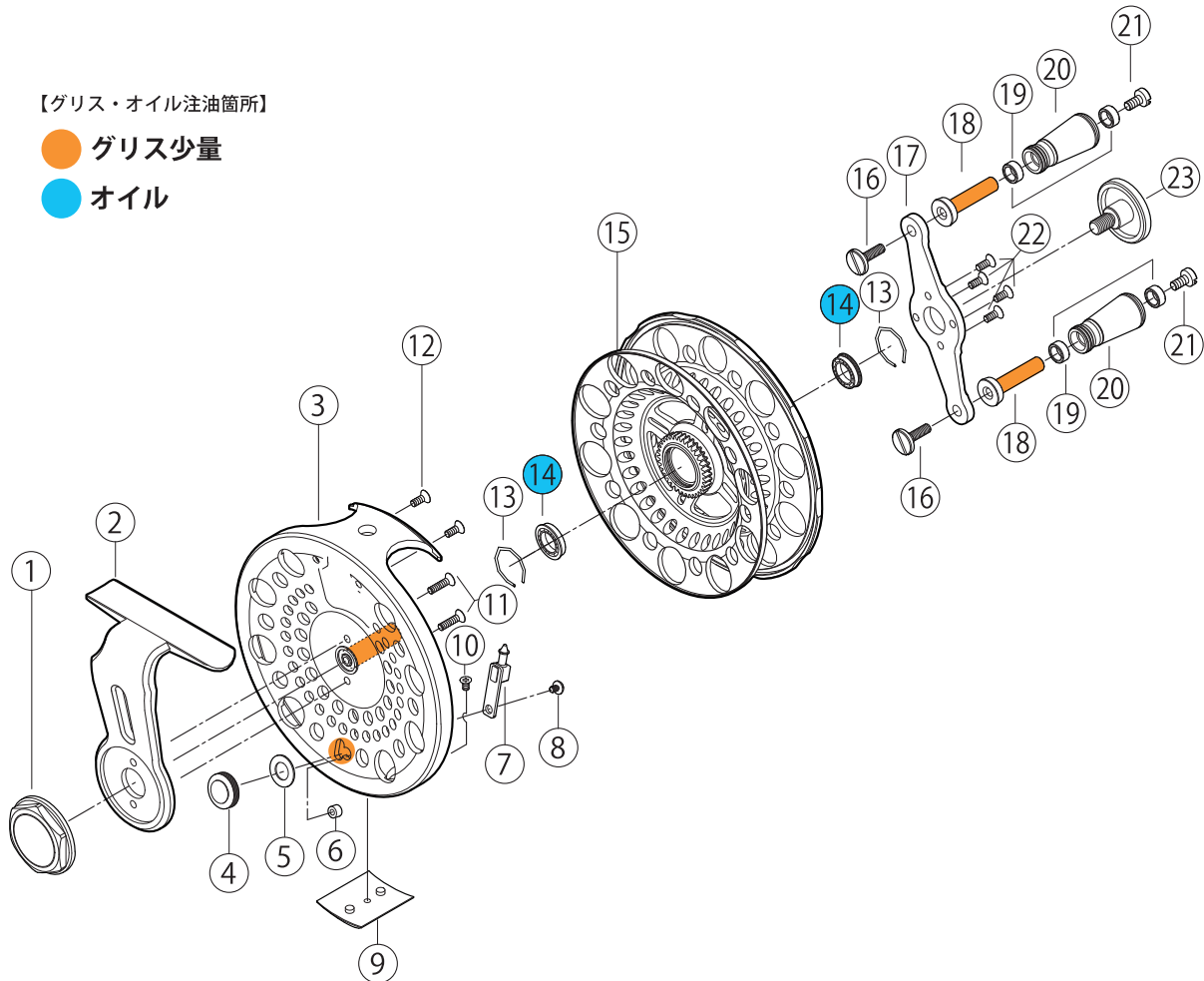


石鯛師 THE 石鯛 96 BG

分解図・部品表

【グリス・オイル注油箇所】

- グリス少量
- オイル



番号	部品コード	部品名	部品小売価格	番号	部品コード	部品名	部品小売価格
1	1100101	フレームカバー	¥2,000	13	1100113	ベアリングリテーナー	¥100
2	1100102	スタンド	¥6,500	14	1100114	ボールベアリング	¥800
3	1100103	フレーム部組	¥8,000	15	1100115	スプール単体	¥15,000
4	1100104	クリックボタン	¥1,000	16	1100116	ハンドルリベットスクリュー	¥400
5	1100105	クリックボタンワッシャー	¥100	17	1100117	ハンドルアーム	¥3,000
6	1100106	クリックボタンラバー	¥100	18	1100118	ハンドルリベット	¥800
7	1100107	クリックピン部組	¥1,000	19	1100119	ハンドルノブブッシュ	¥300
8	1100108	クリックピンスクリュー	¥150	20	1100120	ハンドルノブ	¥2,000
9	1100109	プロテクター	¥400	21	1100121	ハンドルスクリュー	¥100
10	1100110	プロテクタースクリュー	¥100	22	1100122	ハンドルアームスクリュー	¥100
11	1100111	フレームカバースクリュー	¥100	23	1100123	シャフトスクリュー	¥1,500
12	1100112	スタンドスクリュー	¥100			替えスプール部組/ケース付き	¥25,000

※部品表に掲載の仕様、価格は改良等のため予告なく変更することがあります。
また、表示価格は全て消費税別となっています。