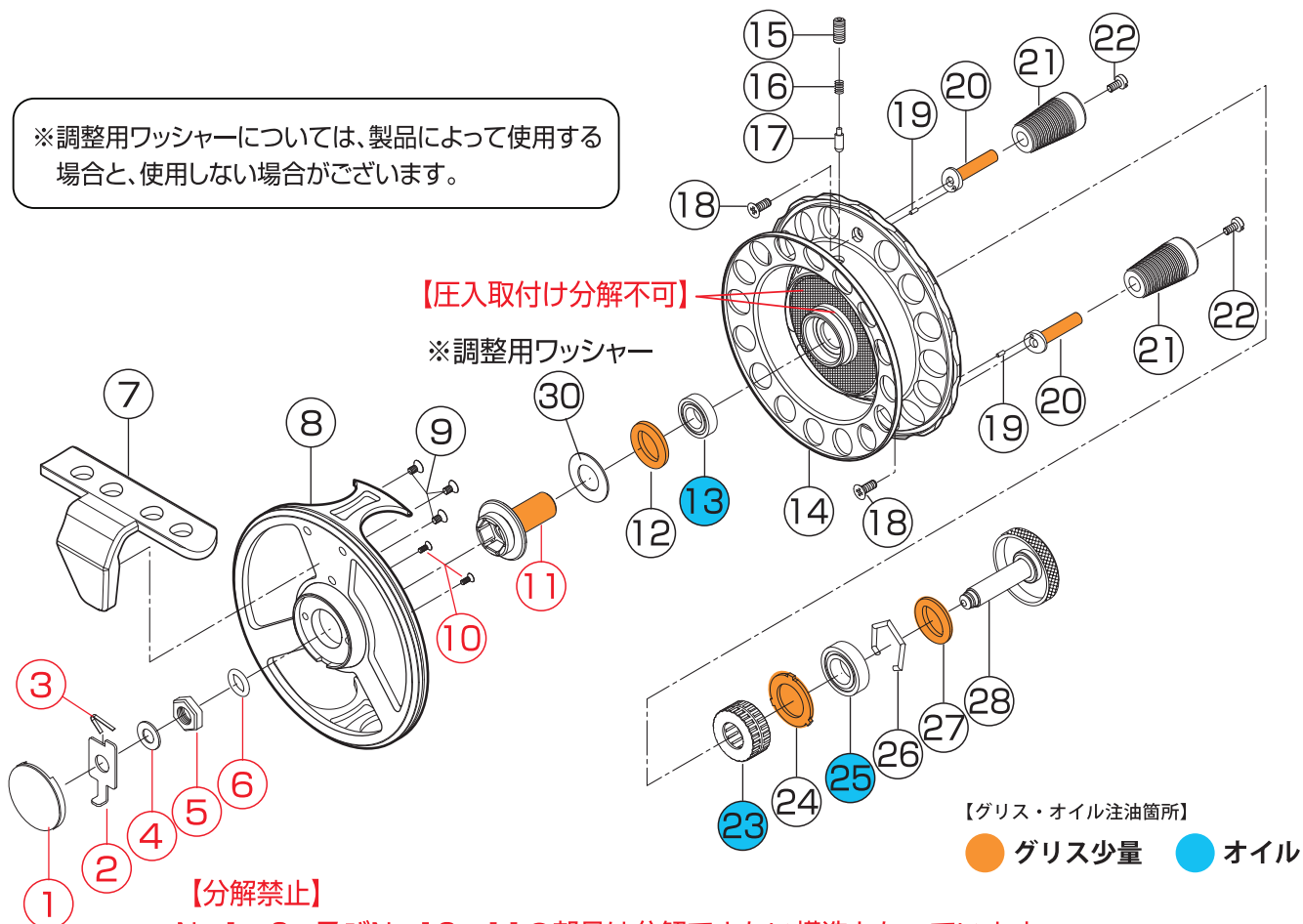


BLACKY THE 落とし込み BAY LIMITED 75

分解図・部品表

※調整用ワッシャーについては、製品によって使用する
場合と、使用しない場合がございます。



【分解禁止】

No.1~6、及びNo.10~11の部品は分解できない構造となっています。

通常のご使用では分解の必要はありませんので、お客様ご自身での分解は行わないでください。

No.	部品コード	部品コード	部品コード	部品名	部品小売価格	No.	部品コード	部品コード	部品コード	部品名	部品小売価格
	75-T	75-G	75-R				75-T	75-G	75-R		
1	0018601	0018701	0018801	リテイナーカバー	¥1,000	16	0018616	0018616	0018616	クリックスプリング	¥100
2	0018602	0018602	0018602	リテイナー	¥150	17	0018617	0018617	0018617	クリックピン	¥150
3	0018603	0018603	0018603	リテイナーズプリング	¥100	18	0018618	0018618	0018618	ハンドルリベットスクリュー	¥100
4	0018604	0018604	0018604	本体ワッシャー	¥100	19	0018619	0018619	0018619	ハンドルリベットロックピン	¥100
5	0018605	0018605	0018605	本体ナット	¥300	20	0018620	0018720	0018820	ハンドルリベット	¥500
6	0018606	0018606	0018606	本体ラバーOリング	¥150	21	0018621	0018721	0018821	ハンドルノブ	¥800
7	0018607	0018707	0018807	スタンド	¥4,000	22	0018622	0018622	0018622	ハンドルノブスクリュー	¥150
8	0018608	0018708	0018808	フレーム	¥8,000	23	0018623	0018623	0018623	ワンウェイベアリング	¥800
9	0018609	0018609	0018609	スタンドスクリュー	¥100	24	0018624	0018624	0018624	スプールワッシャー	¥150
10	0018610	0018610	0018610	リテイナーカバースクリュー	¥100	25	0018625	0018625	0018625	ボールベアリングB	¥800
11	0018611	0018611	0018611	メインシャフト	¥1,500	26	0018626	0018626	0018626	ベアリングリテイナー	¥100
12	0018612	0018612	0018612	オイルワッシャーA	¥150	27	0018627	0018627	0018627	オイルワッシャーB	¥150
13	0018613	0018613	0018613	ボールベアリングA	¥800	28	0018628	0018728	0018828	ドラグノブ	¥1,500
14	0018614	0018714	0018814	スプール単体	¥8,000	29	0018650	0018750	0018850	替えスプール部組/ケース付き	¥12,000
15	0018615	0018615	0018615	クリックスクリュー	¥150	30	0018651	0018651	0018651	調整用ワッシャー	¥100

◆機種により部品カラーが一部異なります。部品ご注文の際は商品名のほかに部品名、部品コードを正確にご指定ください。

※部品表に掲載の仕様、価格は改良等のため予告なく変更することがあります。また、表示価格は全て消費税別となっています。