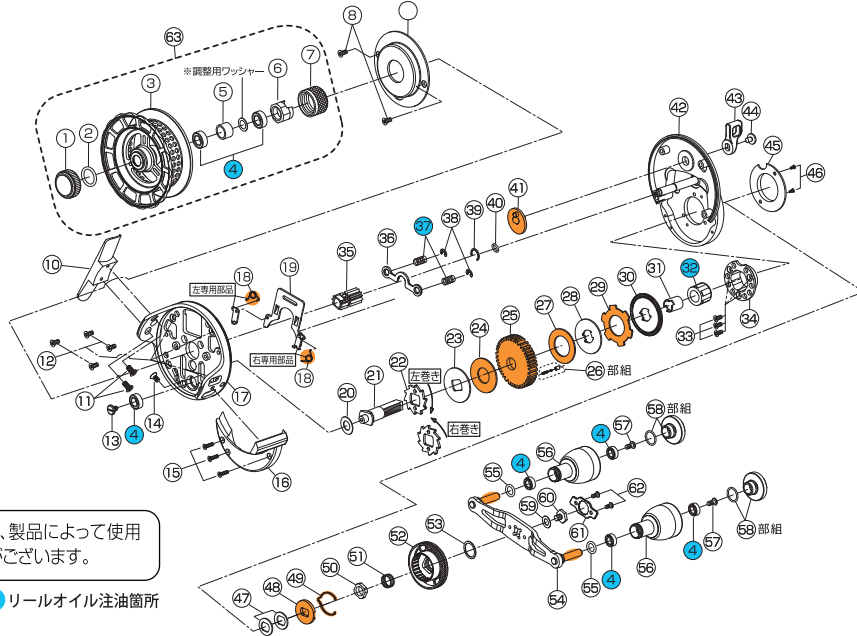


カセ筏師 グランド ラガー 65

分解図・部品表



調整用ワッシャーについては、製品によって使用する場合と、使用しない場合がございます。

● リールグリス注油箇所 ● リールオイル注油箇所

No.	部品名	部品小売価格
1	リリーススクリュー部組(H)	¥2,500
	リリーススクリュー部組(P)	¥2,500
	リリーススクリュー部組(S)	¥2,500
2	キーポリング	¥100
	スプール(H)	¥19,000
	スプール(P)	¥19,000
	スプール(S)	¥19,000
4	ボールベアリング(size950)	¥1,000
5	ベアリングカラー	¥300
6	スプールインサート	¥600
7	スプールキャップ	¥1,500
8	カバースクリュー	¥100
9	カバー	¥4,000
10	スタンド※預かり修理	¥3,000
11	スタンドスクリュー※預かり修理	¥200
12	フレームスクリュー	¥100
13	ハンドルシャフトスクリュー	¥500
14	ギアボックススクリュー(フレーム側)	¥100
15	ギアボックススクリュー(ハウジング側)	¥100
16	ギアボックス(H・右専用)	¥2,500
	ギアボックス(H・左専用)	¥2,500
	ギアボックス(P・右専用)	¥2,500
	ギアボックス(P・左専用)	¥2,500
	ギアボックス(S・右専用)	¥2,500
	ギアボックス(S・左専用)	¥2,500
17	フレーム(H・右専用)※預かり修理	¥12,000
	フレーム(H・左専用)※預かり修理	¥12,000
	フレーム(P・右専用)※預かり修理	¥12,000
	フレーム(P・左専用)※預かり修理	¥12,000
	フレーム(S・右専用)※預かり修理	¥12,000
	フレーム(S・左専用)※預かり修理	¥12,000
18	デッドポイントスプリング(右専用)	¥200
	デッドポイントスプリング(左専用)	¥200
19	スライドプレート部組(右専用)	¥1,000
	スライドプレート部組(左専用)	¥1,000
20	ナイロンハンドルシャフトワッシャー	¥200
21	ハンドルシャフト(右専用)	¥4,000
	ハンドルシャフト(左専用)	¥4,000
22	ラチェットギア	¥500
23	ドラッグDワッシャー	¥500
24	外側ドラッグカーボンワッシャー	¥1,000
25	マスターギア(右専用) 1 : 5.3	¥5,000
	マスターギア(左専用) 1 : 5.3	¥5,000
	マスターギア(右専用) 1 : 4.5	¥5,000
	マスターギア(左専用) 1 : 4.5	¥5,000
	マスターギア(右専用) 1 : 3.9	¥5,000
	マスターギア(左専用) 1 : 3.9	¥5,000
26	クリックピン部組	¥500
27	内側ドラッグカーボンワッシャー	¥1,000
28	ドラッグプレート	¥500
29	カーボンキーワッシャー	¥1,500
30	ドラッグクリックプレート	¥500

No.	部品名	部品小売価格
31	ワンウェイカラー	¥1,000
32	ワンウェイベアリング	¥2,000
33	ホルターズスクリュー※預かり修理	¥200
34	ワンウェイホルダー※預かり修理	¥3,000
35	ピニオンギア(右専用) 1 : 5.3	¥3,500
	ピニオンギア(左専用) 1 : 5.3	¥3,500
	ピニオンギア(右専用) 1 : 4.5	¥3,500
	ピニオンギア(左専用) 1 : 4.5	¥3,500
	ピニオンギア(右専用) 1 : 3.9	¥3,500
	ピニオンギア(左専用) 1 : 3.9	¥3,500
36	クラッチプレート	¥300
37	クラッチスプリング	¥100
38	E型クリップ(外径6)	¥100
39	C型リング	¥100
40	ラバーOリング	¥100
41	カムプレート部組※預かり修理	¥1,000
42	ハウジング(H・右専用)※預かり修理	¥15,000
	ハウジング(H・左専用)※預かり修理	¥15,000
	ハウジング(P・右専用)※預かり修理	¥15,000
	ハウジング(P・左専用)※預かり修理	¥15,000
	ハウジング(S・右専用)※預かり修理	¥15,000
	ハウジング(S・左専用)※預かり修理	¥15,000
43	クラッチレバー(H)※預かり修理	¥1,500
	クラッチレバー(P)※預かり修理	¥1,500
	クラッチレバー(S)※預かり修理	¥1,500
44	クラッチレバーズクリュー※預かり修理	¥200
45	エンジンカバー(H・右専用)	¥4,000
	エンジンカバー(H・左専用)	¥4,000
	エンジンカバー(P・右専用)	¥4,000
	エンジンカバー(P・左専用)	¥4,000
	エンジンカバー(S・右専用)	¥4,000
	エンジンカバー(S・左専用)	¥4,000
46	エンジンカバーズクリュー	¥200
47	ハンドルワッシャー	¥200
48	ドラッグクリックプレート	¥1,500
49	ドラッグクリックスプリング	¥100
50	ドラッグナット(右専用)	¥1,500
	ドラッグナット(左専用)	¥1,500
51	ドラッグナットスプリング	¥200
52	ドラッグダイヤル	¥4,000
53	ドラッグノブワッシャー	¥100
54	95mmクランクハンドルアーム部組(H)	¥9,000
	95mmクランクハンドルアーム部組(P)	¥9,000
	95mmクランクハンドルアーム部組(S)	¥9,000
55	ハンドルアームベースOリング	¥100
56	EVAハンドルノブ部組(H)	¥4,000
	EVAハンドルノブ部組(P)	¥4,000
	EVAハンドルノブ部組(S)	¥4,000
57	ハンドルノブズクリュー	¥100
58	ハンドルノブキャップ部組(H)	¥3,000
	ハンドルノブキャップ部組(P)	¥3,000
	ハンドルノブキャップ部組(S)	¥3,000

No.	部品名	部品小売価格
59	ナイロンワッシャー	¥100
60	ハンドルロックスクリュー	¥500
61	緩み止めプレート	¥500
62	緩み止めプレートスクリュー	¥200
63	替えスプール部組/ケース付き(H)	¥20,000
	替えスプール部組/ケース付き(P)	¥20,000
	替えスプール部組/ケース付き(S)	¥20,000
-	ハンドルアーム部一式(H)No.54~No.58+No.4	¥27,400
-	ハンドルアーム部一式(P)No.54~No.58+No.4	¥27,400
-	ハンドルアーム部一式(S)No.54~No.58+No.4	¥27,400
-	EVAハンドルノブ	¥2,000
-	調整用ワッシャー	¥100
-	リリーススクリューのOリングのみ	¥100
-	ハンドルノブキャップのOリングのみ	¥100

◆お断り
 左右専用モデルにつき、左専用・右専用パーツがございます。パーツご注文の際は、商品名と共に**左右とH・P・S**のモデル名を必ずご指定下さい。
 部品価格は、すべて1個の価格になります。
 ※預かり修理部分は、部品供給致しません。
 ※部品No.22・No.32・No.41・No.43は、左右で向きが異なります。