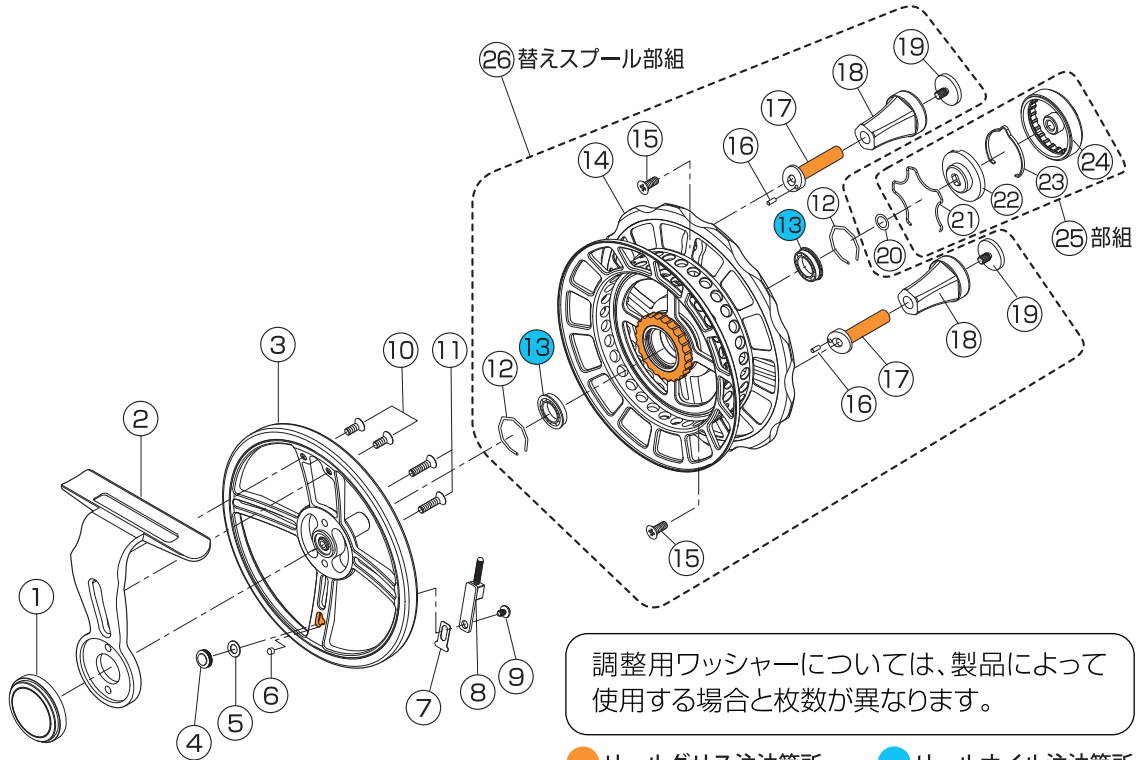


## 黒鯛師 THE ATHLETE へち 90W-BR 30th

### 分解図・部品表



● リールグリス注油箇所

● リールオイル注油箇所

No.	部品名	部品小売価格
1	フレームカバー(BR・30th) ※預かり修理	¥2,000
2	スタンド(BR・30th)※預かり修理	¥6,000
3	フレーム部組(BR・30th) ※預かり修理	¥10,000
4	クリックボタン(BR・30th)	¥500
5	クリックボタンワッシャー	¥100
6	クリックボタンラバー	¥100
7	クリックカバー	¥500
8	クリックピン部組	¥500
9	クリックピンスクリュー	¥100
10	スタンドスクリュー ※預かり修理	¥100
11	フレームカバースクリュー ※預かり修理	¥100
12	ベアリングリテイナー	¥100
13	セラミックボールベアリング(C1370)	¥2,500
14	スプール(BR・30th)※預かり修理	¥25,000
15	ハンドルリベットスクリュー ※預かり修理	¥100
16	ロックピン ※預かり修理	¥100
17	ハンドルリベット(BR・30th) ※預かり修理	¥1,000
18	GMハンドルノブ(BR・30th)	¥4,000
19	ハンドルノブスクリュー	¥3,000
20	メインシャフトオリング	¥100
21	クリックリテイナー	¥200
22	クリックホルダー	¥800
23	クリックスプリング	¥200
24	シャフトスクリュー(BR・30th)	¥2,000
25	シャフトスクリュー部組(BR・30th)	¥3,000
26	替えスプール部組(BR・30th)No.12~No.19	¥40,000
-	調整用ワッシャー	¥100

◆お断り

色のある部品は色までご指定下さい。部品価格は、すべて1個の価格になります。  
※預かり修理部分は、部品供給致しません。