

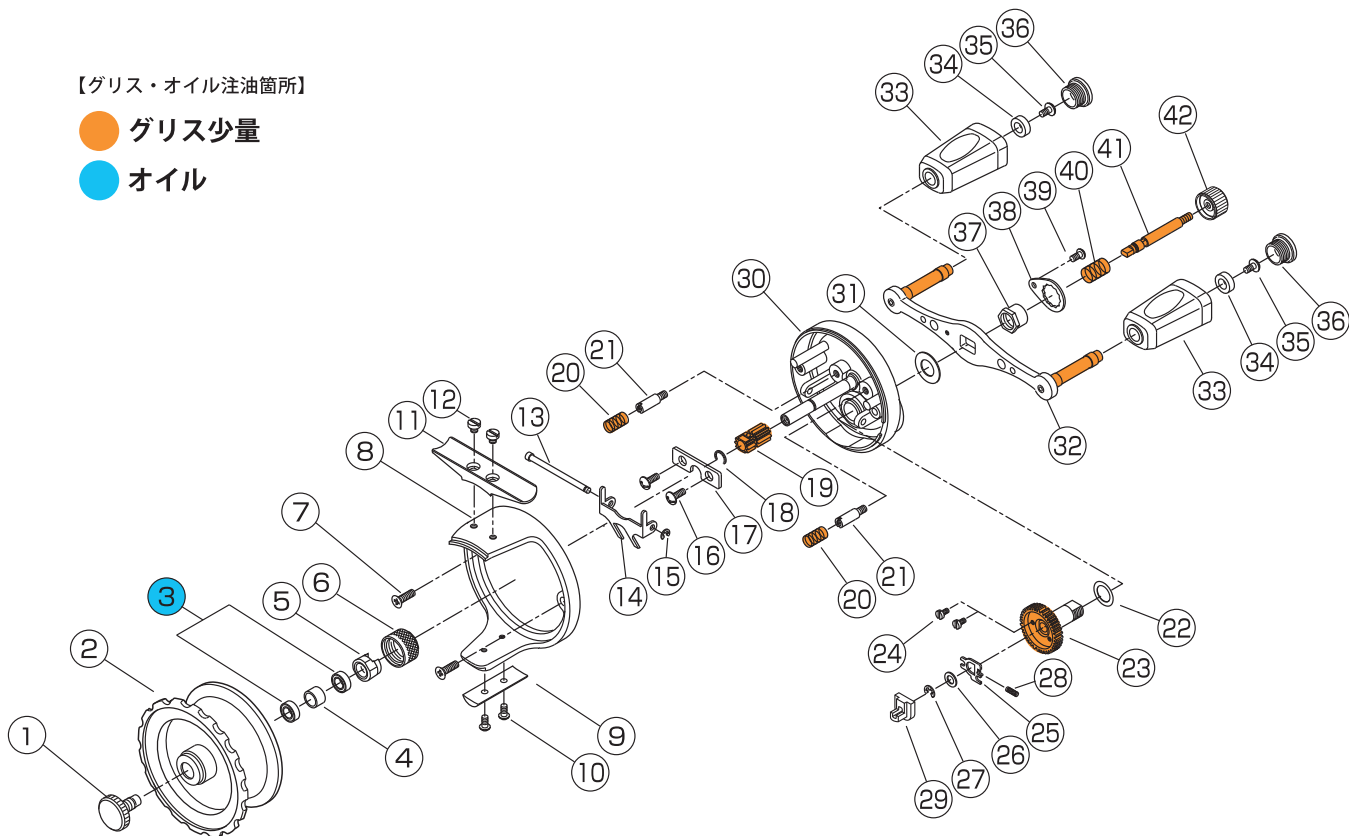
カセ筏師 THE チヌ セレクション55-BR

分解図・部品表

【グリス・オイル注油箇所】

● グリス少量

● オイル



番号	部品コード	部品名	部品小売価格
1	1012601	リリーススクリュー	1,000円
2	1012602	スプール単体 (内部部品無し)	5,000円
3	1012603	ボールベアリング	800円
4	1012604	ベアリングカラー	150円
5	1012605	スプールインサート	300円
6	1012606	スプールキャップ	500円
7	1012607	フレームスクリュー	100円
8	1012608	フレーム	4,500円
9	1012609	プレート	400円
10	1012610	プレートスクリュー	100円
11	1012611	スタンド	2,500円
12	1012612	スタンドスクリュー	150円
13	1012613	クラッチカムピボット	300円
14	1012614	クラッチカム	800円
15	1012615	E型クリップA	100円
16	1012616	クラッチバースクリュー	150円
17	1012617	クラッチバー	250円
18	1012618	リング	100円
19	1012619	ピニオンギヤー	1,000円
20	1012620	クラッチバースプリング	100円
21	1012621	クラッチバーポスト	300円
22	1012622	ラチェットワッシャー	100円

番号	部品コード	部品名	部品小売価格
23	1012623	マスターギヤー	2,000円
24	1012624	クラッチスクリュー	200円
25	1012625	クラッチプレート	200円
26	1012626	クラッチワッシャー	100円
27	1012627	E型クリップB	100円
28	1012628	クラッチスプリング	100円
29	1012629	リリースリテーナー	300円
30	1012630	ハウジング部組	2,500円
31	1012631	ハンドルワッシャー	200円
32	1012632	ハンドルアーム部組	4,500円
33	1012633	ハンドルノブ部組	800円
34	1012634	ハンドルノブプッシュ	500円
35	1012635	ハンドルノブスクリュー	100円
36	1012636	ハンドルノブカバー部組	400円
37	1012637	ハンドルナット	500円
38	1012638	緩み止めプレート	300円
39	1012639	緩み止めプレートスクリュー	150円
40	1012640	クラッチボタンスプリング	200円
41	1012641	クラッチシャフト	1,000円
42	1012642	クラッチボタン	800円
	1012643	替えスプール/ケース付き	7,500円

※部品表に掲載の仕様、価格は改良等のため予告なく変更することがあります。
また、表示価格は全て消費税別となっています。