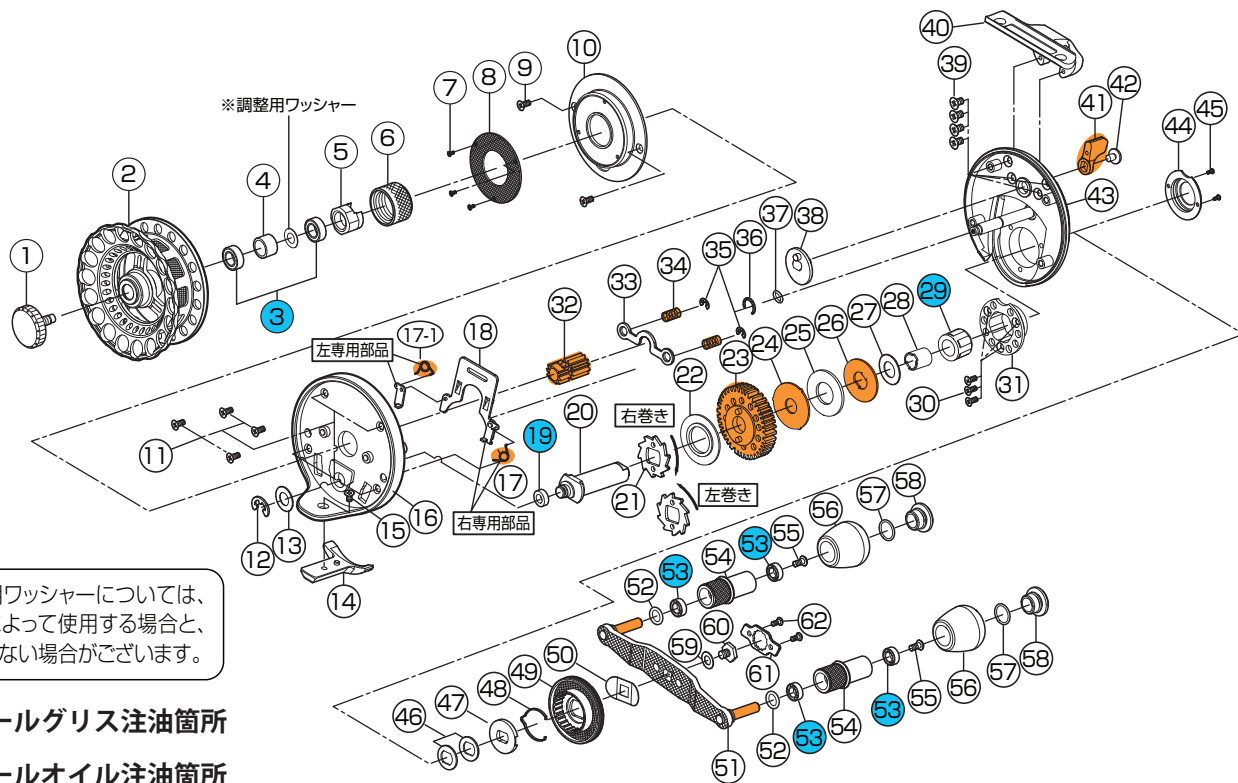


## THE アスリート ラガー 65D-BG

### 分解図・部品表



調整用ワッシャーについては、製品によって使用する場合と、使用しない場合がございます。

● リールグリス注油箇所

● リールオイル注油箇所

No.	部品コード	部品表	部品小売価格	No.	部品コード	部品表	部品小売価格
1	1017401	リリーススクリュー部組	¥1,200	32	1017432	ピニオンギヤ	¥2,000
2	1017402	スプール単体 (内部部品無し)	¥16,000	33	1017433	クラッチプレート	¥300
3	1017403	ボールベアリング	¥800	34	1017434	クラッチスプリング	¥100
4	1017404	ベアリングカラー(A)	¥150	35	1017435	E型クリップ(B)	¥100
5	1017405	スプールインサート	¥300	36	1017436	C型リング	¥100
6	1017406	スプールキャップ	¥600	37	1017437	ラバーOリング	¥100
7	1017407	カーボンプレートスクリュー	¥100	38	1017438	カムプレート部組	¥300
8	1017408	カーボンプレート	¥1,600	39	1017439	スタンドスクリュー	¥100
9	1017409	カバースクリュー	¥100	40	1017440	スタンド	¥4,500
10	1017410	カバー	¥3,000	41	1017441	クラッチレバー	¥800
11	1017411	フレームスクリュー	¥100	42	1017442	クラッチレバースクリュー	¥200
12	1017412	E型クリップ(A)	¥100	43	1017443	ハウジング	¥8,500
13	1017413	シャフトワッシャー	¥100	44	1017444	エンジンカバー	¥1,000
14	1017414	プロテクター	¥500	45	1017445	エンジンカバースクリュー	¥100
15	1017415	プロテクタースクリュー	¥100	46	1017446	ハンドルワッシャー	¥100
16	1017416	フレーム	¥8,000	47	1017447	ドラッグクリックプレート	¥1,000
17	1017417	デッドポイントスプリング (右巻き専用)	¥150	48	1017448	ドラッグクリックスプリング	¥100
	1017517	デッドポイントスプリング (左巻き専用)	¥150	49	1017449	ドラッグダイヤル部組 (右巻き専用)	¥4,500
18	1017418	スライドプレート部組 (右巻き専用)	¥500		1017549	ドラッグダイヤル部組 (左巻き専用)	¥4,500
	1017518	スライドプレート部組 (左巻き専用)	¥500	50	1017450	ハンドルスプリングワッシャー	¥100
19	1017419	ボールベアリング	¥800	51	1017451	カーボンハンドルアーム部組	¥9,000
20	1017420	ハンドルシャフト (右巻き専用)	¥2,400	52	1017452	ハンドルアームベースOリング	¥100
	1017520	ハンドルシャフト (左巻き専用)	¥2,400	53	1017453	ボールベアリング	¥800
21	1017421	ラチェットギヤ	¥500	54	1017454	ハンドルノブベース部組	¥2,800
22	1017422	ラチェットプレート	¥300	55	1017455	ハンドルノブスクリュー	¥100
23	1017423	マスターギヤ	¥3,500	56	1017456	EVAハンドルノブ	¥800
24	1017424	ドラッグキーワッシャー	¥400	57	1017457	ハンドルノブキャップOリング	¥100
25	1017425	ドラッグコルクワッシャー	¥200	58	1017458	ハンドルノブキャップ	¥800
26	1017426	ドラッグプレート	¥800	59	1017459	ナイロンワッシャー	¥100
27	1017427	ドラッグプレートワッシャー	¥200	60	1017460	ハンドルロックスクリュー	¥400
28	1017428	ベアリングカラー(B)	¥400	61	1017461	緩み止めプレート	¥400
29	1017429	ワンウェイベアリング	¥1,200	62	1017462	緩み止めプレートスクリュー	¥150
30	1017430	ホルダースクリュー	¥100	63	1017480	替えスプール部組/ケース付き	¥18,000
31	1017431	ベアリングホルダー	¥2,000			調整用ワッシャー	¥100

※部品表に掲載の仕様、価格は改良等のため予告なく変更することがあります。また、表示価格は全て消費税別となっています。